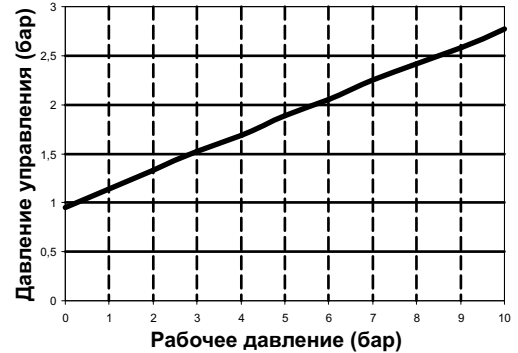


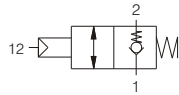
Конструкция ввертных блокирующих клапанов специально разработана для получения максимального удобства при их монтаже непосредственно на пневмоцилиндре для предотвращения случайного сброса воздуха из полости цилиндра (например, при повреждении пневмотрубки) и, как следствие, самопроизвольного движения штока цилиндра. То есть клапан выступает в роли управляемого пневмомозамка. Клапаны могут быть одностороннего и двустороннего действия. Клапаны также могут поставляться без поворотной серьги, что позволяет установить на них серьги артикулов 13**, T13**, 216**18, 405**, 406**, 412** (смотрите раздел "Фитинги") для более оптимального соответствия требованиям пневмосистемы.

Технические характеристики		Односторонний		Двусторонний	
		G1/8"	G1/4"	G1/8"	G1/4"
Энергоноситель		Очищенный воздух со смазкой или без			
Рабочая температура	°C	-5 ÷ 50			
Рабочее давление	бар	0.5 ÷ 10			
Расход при 6 бар и ΔP=1 бар	мл/мин.	285	530	285	530
Расход при выхлопе в атмосферу	мл/мин.	450	800	450	800

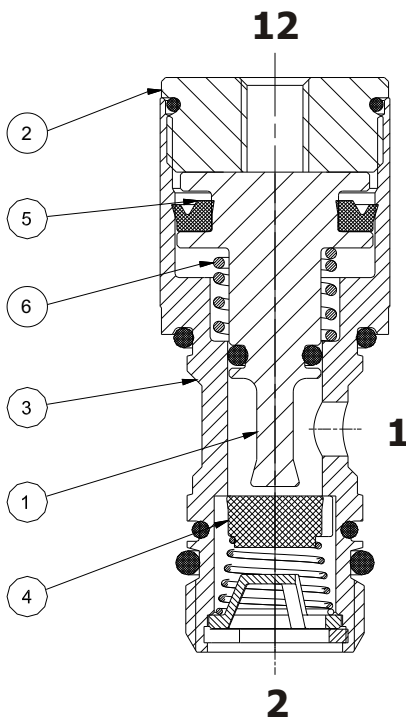
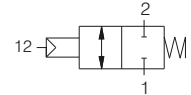


Конструктивное исполнение

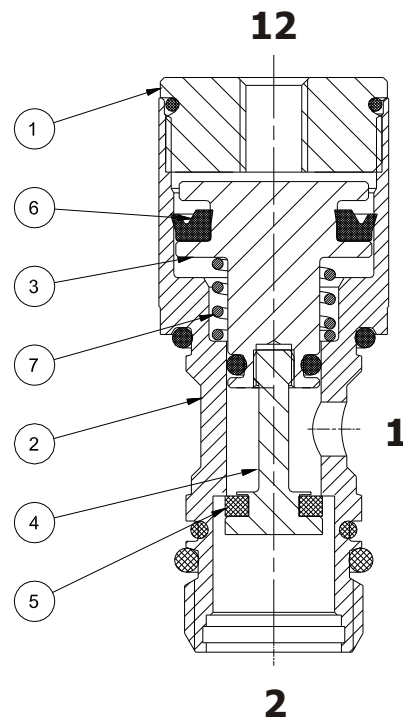
Односторонний



Двусторонний



- 1 - Поршень алюминиевый
- 2 - Крышка из никелированной латуни
- 3 - Корпус из никелированной латуни
- 4 - клапан из FPM
- 5 - уплотнения из NBR (пербунан)
- 6 - Пружина



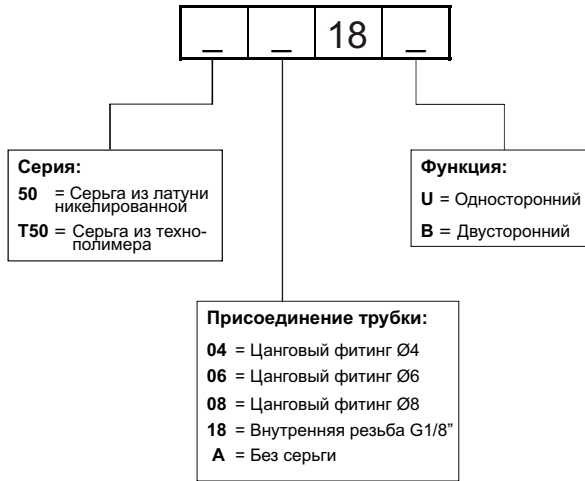
- 1 - Крышка из никелированной латуни
- 2 - Корпус из никелированной латуни
- 3 - Поршень алюминиевый
- 4 - Шток стальной
- 5 - клапан из PUR
- 6 - уплотнение из NBR (пербунан)
- 7 - Пружина

Назначение присоединительных портов:

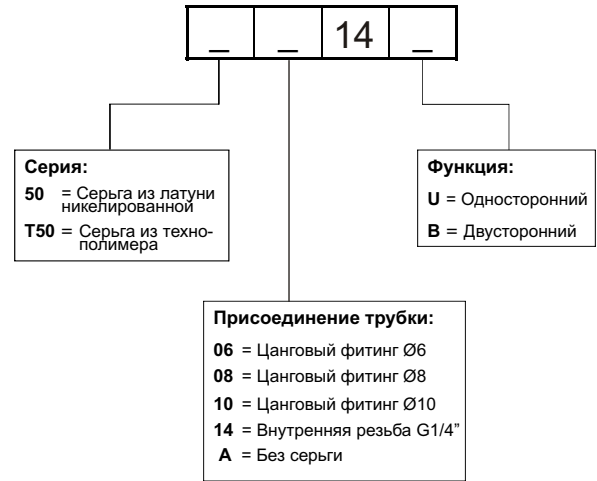
- 1 - место установки поворотной серьги;
- 2 - ввертной штуцер
- 12 - порт управления

КОДЫ ДЛЯ ЗАКАЗА

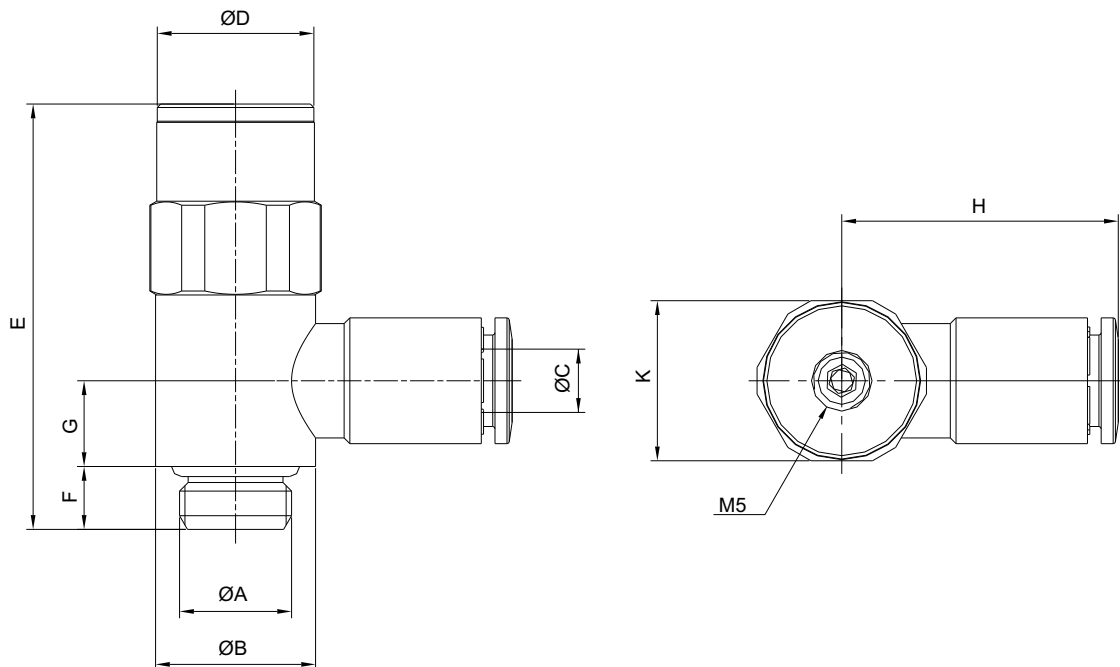
Присоединительный штуцер G1/8"



Присоединительный штуцер G1/4"



ГАБАРИТНЫЕ И ПРИСОЕДИНИТЕЛЬНЫЕ РАЗМЕРЫ



КОДЫ ДЛЯ ЗАКАЗА	Ø A	Ø B	Ø C	Ø D	E	F	G	H	K
500418U - 500418B - T500418U - T500418B	G1/8"	14	4	13.7	37.2	5.5	7.5	21.1	14
500618U - 500618B - T500618U - T500618B	G1/8"	14	6	13.7	37.2	5.5	7.5	24.3	14
500818U - 500818B - T500818U - T500818B	G1/8"	14	8	13.7	37.2	5.5	7.5	24.8	14
501818U - 501818B - T501818U - T501818B	G1/8"	14	G1/8"	13.7	37.2	5.5	7.5	20	14
500614U - 500614B - T500614U - T500614B	G1/4"	18	6	16.8	42.5	6.5	8.5	25.5	17
500814U - 500814B - T500814U - T500814B	G1/4"	18	8	16.8	42.5	6.5	8.5	26.5	17
501014U - 501014B - T501014U - T501014B	G1/4"	18	10	16.8	42.5	6.5	8.5	28.4	17
501414U - 501414B - T501414U - T501414B	G1/4"	18	G1/4"	16.8	42.5	6.5	8.5	24	17